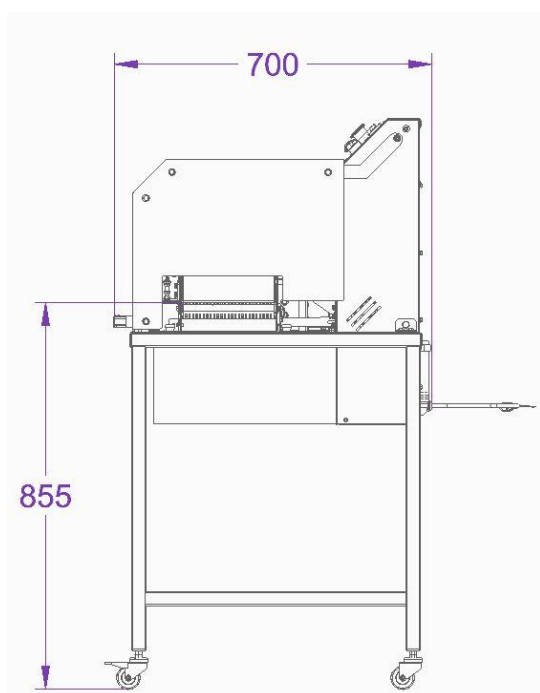
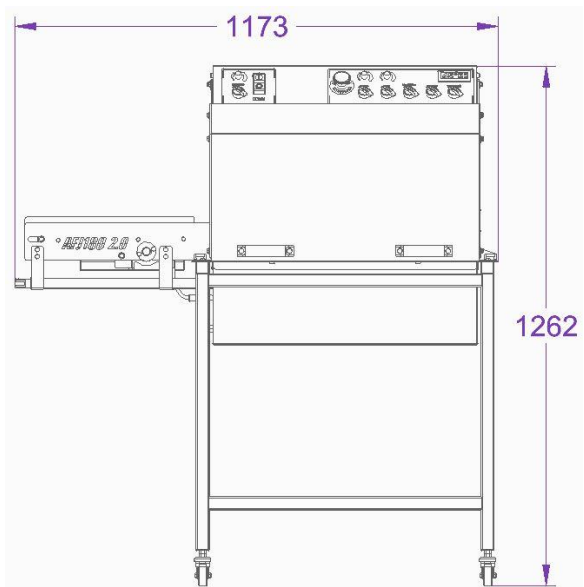


## COBRIDEIRA 180 2.0



**Máquina industrial de simples manuseio e alta qualidade**, feita para simplificar o processo de cobertura, cobrindo todos os produtos que por ela passar.



Máquina totalmente feito em

**Aço inox**

Capacidade do reservatório

**15 kg**

Peso da máquina completa  
(sem produto)

**66 kg**

Dimensões (C x L x A)

**117,3 cm x 70 cm  
x 126,2 cm**

Dimensões da caixa (C x L x A)

**121,3 cm x 74 cm x  
130,2 cm**

Características adicionais:

- **Controlador de temperatura eletrônico**
- **Visor de nível de água**
- **Sistema de vibração**
- **Soprador de excesso**
- **Aquecida por banho maria**
- **Tampa de proteção**
- **≅ 2000W**