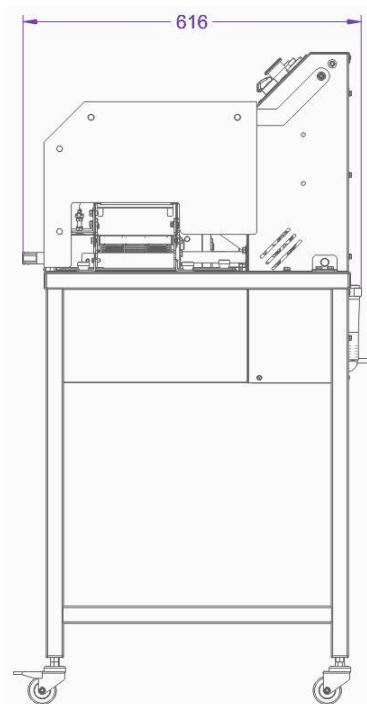
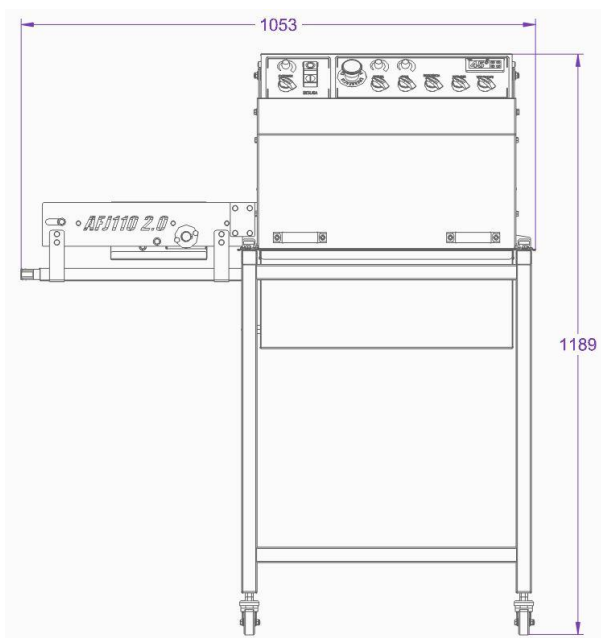


## COBRIDEIRA 110 2.0



**Máquina industrial de simples manuseio e alta qualidade**, feita para simplificar o processo de cobertura, cobrindo todos os produtos que por ela passar.



Máquina totalmente feito em

**Aço inox**

Capacidade do reservatório

**18kg**

Peso da máquina completa  
(sem produto)

**45kg**

Dimensões (C x L x A)

**105,3cm x 61,6cm  
x 118,9cm**

Dimensões da caixa (C x L x A)

**109,5cm x 65,6cm x  
120,9cm**

Características adicionais:

- **Controlador de temperatura eletrônico**
- **Visor de nível de água**
- **Sistema de vibração**
- **Soprador de excesso**
- **Aquecida por banho maria**
- **Tampa de proteção**
- **≅ 2000W**