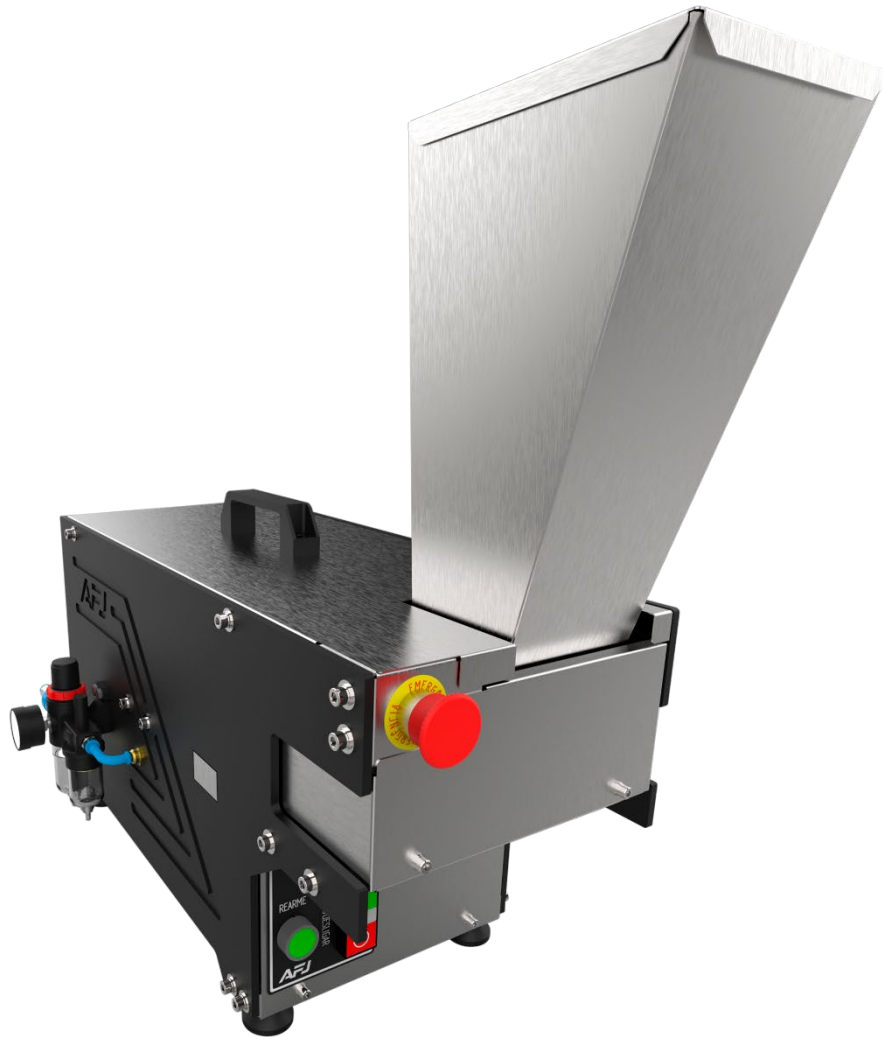
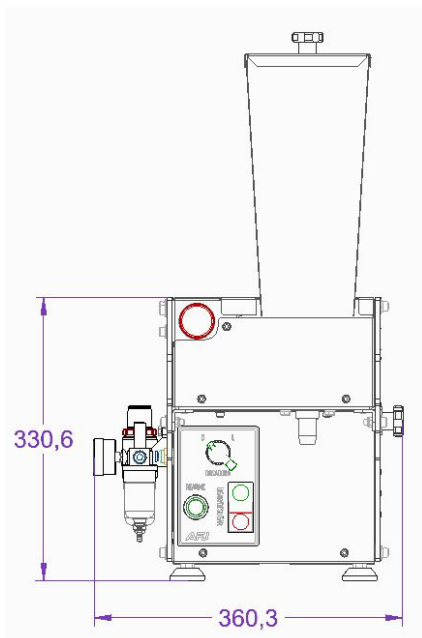
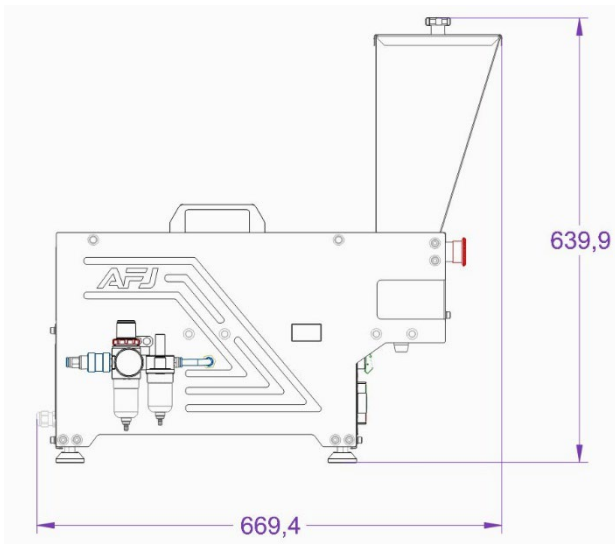


DOSADORA 1 BICO



Máquina industrial semiautomática de alta qualidade,
feita para simplificar o processo de dosagem de doces,
massas e recheios.



Máquina feito em

Aço inox, alumínio e outros.

Capacidade do reservatório

5L

Peso da máquina completa
(sem produto)

32kg

Dimensões (C x L x A)

67cm x 36cm x 64cm

Dimensões da caixa (C x L x A)

71cm x 40cm x 68cm

Características adicionais:

- **Sistema pneumático**
- **Dosagem rápida e simples**
- **Pedal de acionamento**
- **± 900 dosagens hora (varia com o desempenho do operador)**
- **O equipamento pode ser desmontado**
- **Pressão de trabalho 0,2 Mpa**
- **Dosagem máxima 40ml (mínima varia com a densidade do doce)**