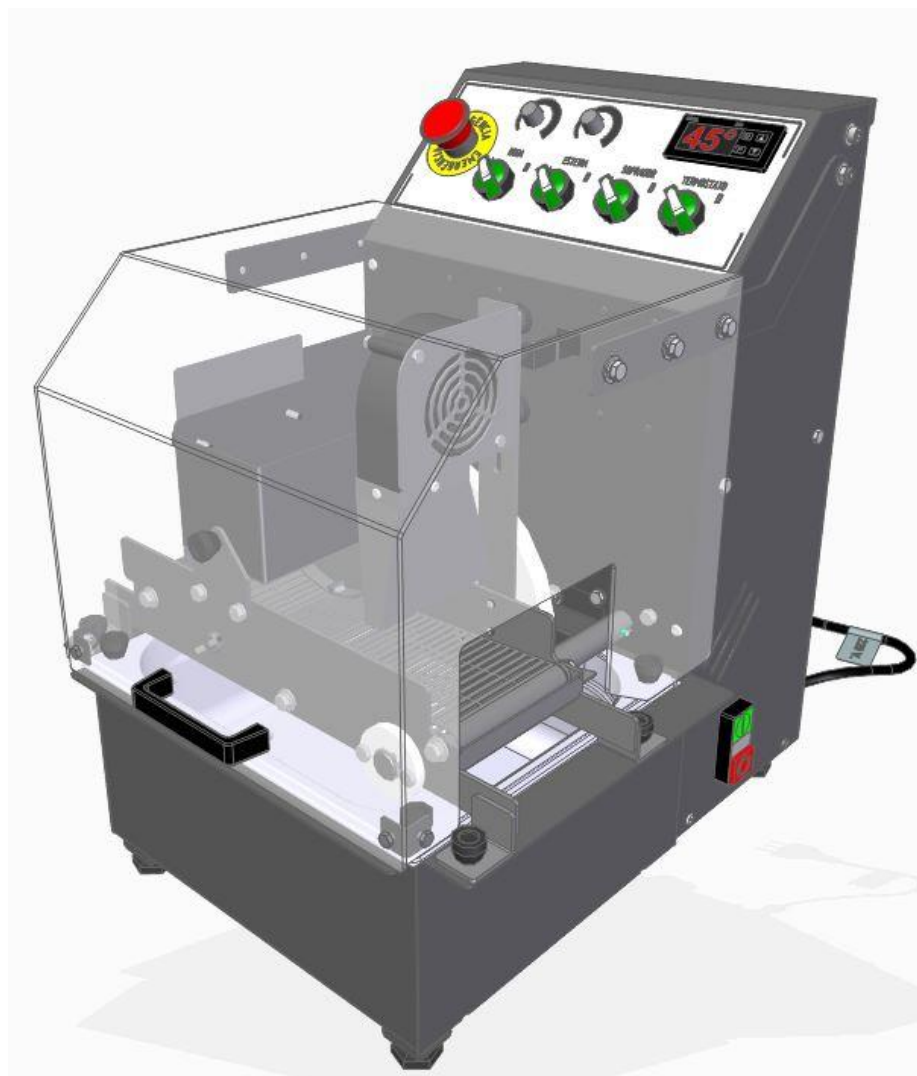
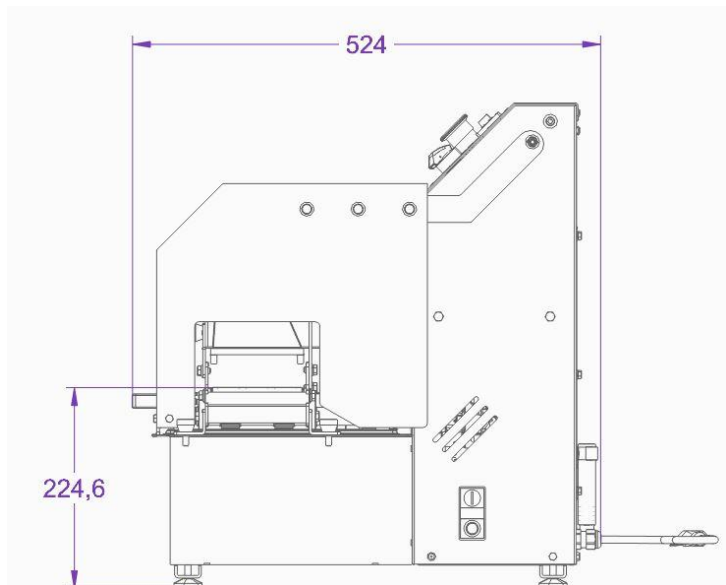
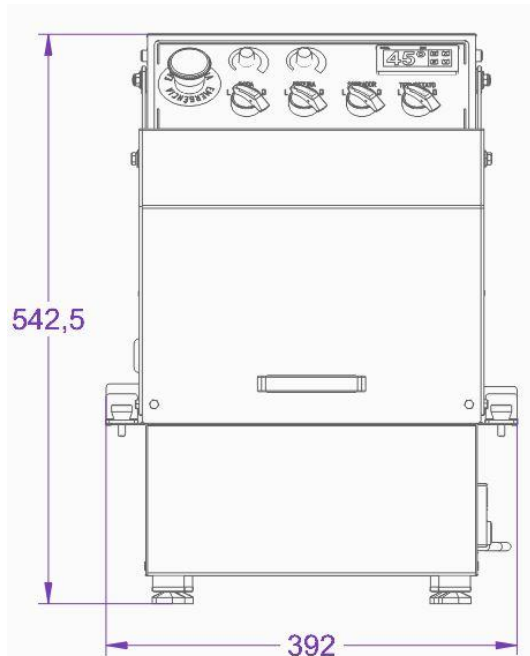


A COBRIDEIRINHA



Máquina simples e compacta, desenvolvida com materiais de altíssima qualidade, feita para simplificar o processo de cobertura de diversos tipos de doces.





Máquina feita em

Aço inox 304

Capacidade do reservatório

4,5kg

Peso da máquina completa

(sem produto)

26kg

Dimensões (C x L x A)

52,4cm x 39,2cm x 54,2cm

Dimensões da caixa (C x L x A)

56,5cm x 43cm x 56cm

Características adicionais:

- **Controlador de temperatura eletrônico**
- **Visor de nível de água**
- **Soprador**
- **Compacta**
- **Aquecida por banho maria**
- **Tampa de proteção articulada**
- **Consumo \cong 650W**
- **Produção de \cong 300 Un/h (pão de mel convencional 50mm)**

