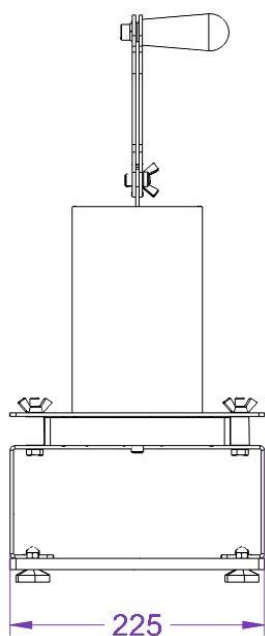
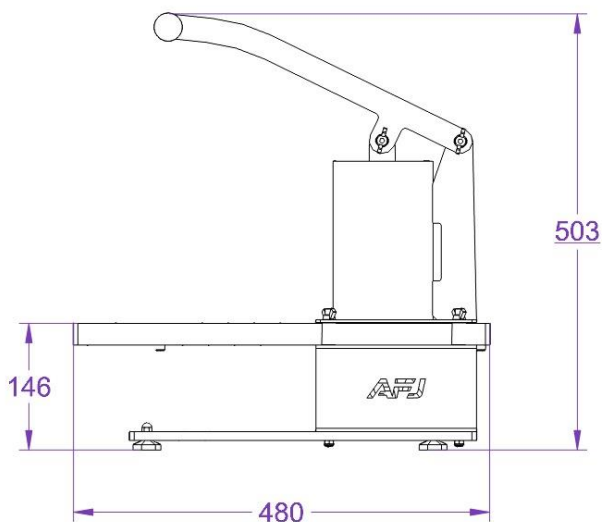


## MÁQUINA PORCIONADORA'



**Máquina de altíssima qualidade**, feita para agilizar e simplificar seu trabalho, perfeita para porcionar brigadeiro, pão de queijo, beijinho e mini hamburguer.



Estrutura, reservatório e braço

**Aço inox 304**

Capacidade do reservatório

**1,5kg**

Peso da máquina completa  
(sem produto)

**10kg**

Dimensões (C x L x A)

**48cm x 22,5cm x 50,3cm**

(dimensões podendo variar de  
acordo com o modelo de placa)

Características adicionais:

- Máquina com peças de fácil remoção
- Simples higienização
- Materiais atóxicos e de alta qualidade
- Placa porcionadora podendo variar  $\pm 1g$
- Máquina com modelos de 10g, 15g ou 20g